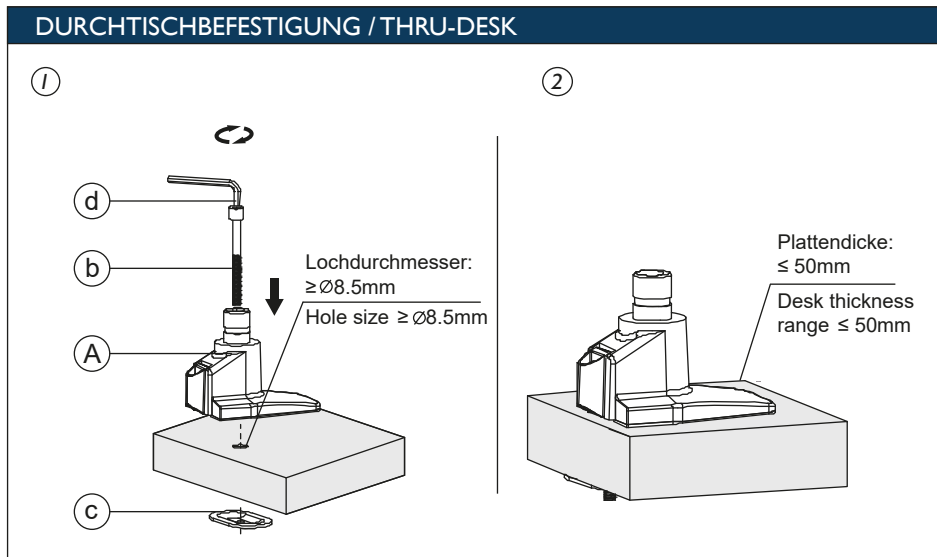
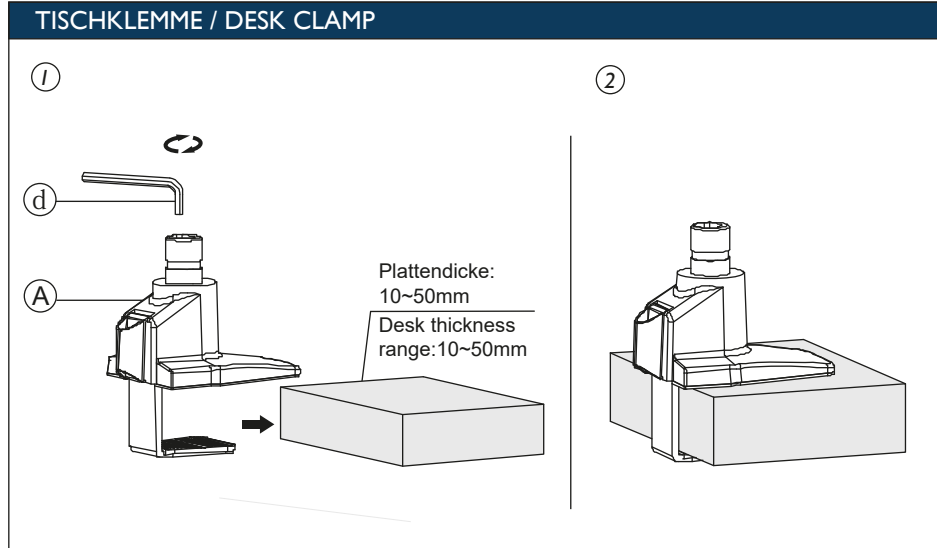
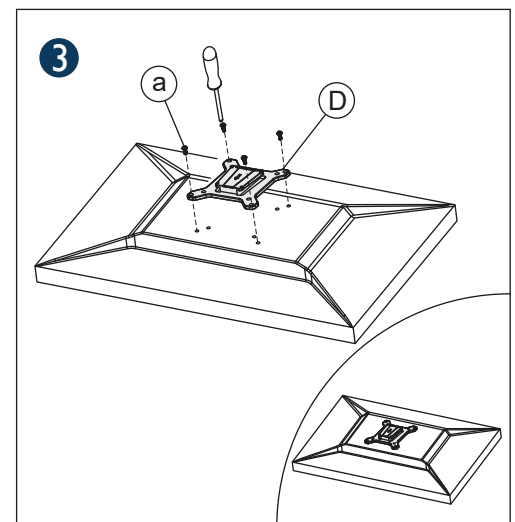
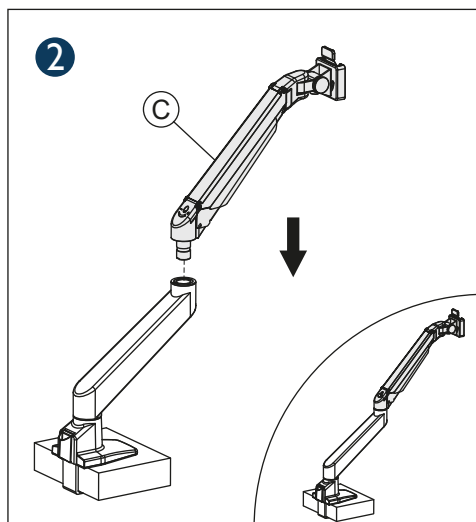
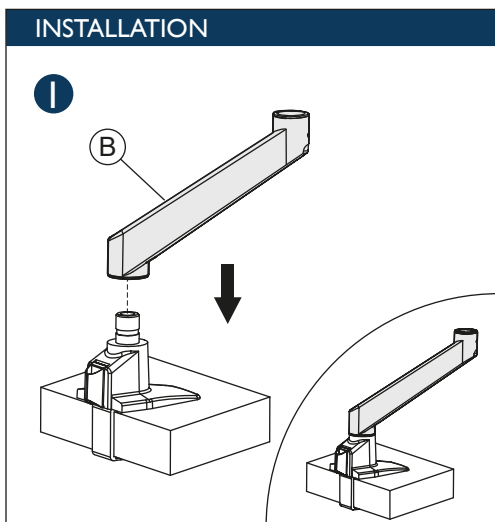


Aufbauanleitung / Installation Manual

Model No.: P22 / IO - My View 1 - Monitorarm



TEILE			
Nr.	Abbildung	Specs	Anzahl
A			1
B			1
C			1
D			1
a		M4x12	4
b		M8x160	1
c			1
d		M4	1
e		M6	1



Aufbauanleitung / Installation Manual

Model No.: P22 / IO - My View 1 - Monitorarm

